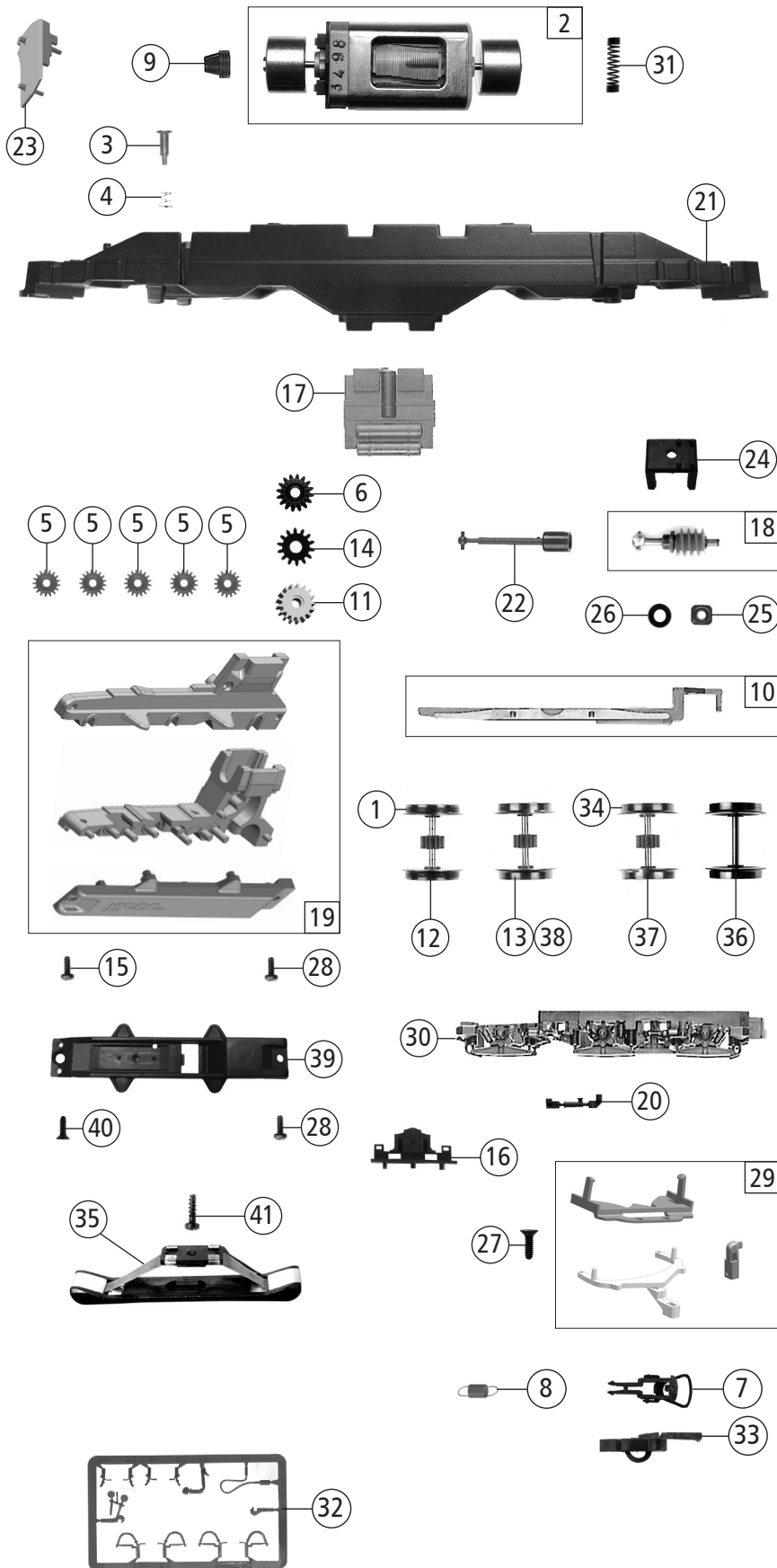


Pos. Nr. Pos.no.	Beschreibung Description	Art.-Nr. Art.no.	Preisgruppe Price bracket
72281	DB BR 103		
72282			
78282			
1	Pantograph Pantograph	85279	19
2	Isolator Isolator	88039	3
3	Antenne Antenna	135159	3
4	Lokpfeife Loco whistle	88002	6
5	Puffer gewölbt Buffer curved	88649	5
6	Lüfterblende lackiert Ventilator grill painted	140180	5
7	Hauptleitung lackiert Mains line painted	95131	7
8	Trafoleitung lackiert Transformer line painted	95132	7
9	Brückenstecker Connector	133241	10
10	Lichtabdeckung Light cover	106568	3
11	Dachaufsatz lackiert Roof superstructure, painted	139115	9
12	Haltegriff lang Handrail long	106571	5
13	Haltegriff kurz Handrail short	106572	5
14	Lokführer Loco driver	116668	6
15	Schraube M1,6x5 mm Screw M1,6x5 mm	110008	3
16	Gummitülle L=2mm Rubber bush L=2mm	112249	3
17	Platine komplett mit LED-Platine PCB mit LED-PCB	136232	29
18	TS - Dachsteg Part set of roof runway	139116	8
19	GF-Schraube M2x5 mm Self-tapping screw M2x5 mm	114966	3
20	Gehäuse komplett Betr. Nr. 103 174-9 Body assembly no. 103 174-9	140179	35
21	TS - Fenster und Lichtleiter Part set window and light conductor	106565	12
22	TS - Isolatoren Part set isolators	120233	11
23	TS - Gehäuse Part set body	140181	6
24	Lichtabdeckung 1 Light cover 1	106679	4
25	Lichtabdeckung 2 Light cover 2	106680	4
26	Steckdose Socket	112646	3
27	Hauptschalter Main switch	100775	4
28	Senkantrieb Lowering drive	136275	4
29	Scheibenwischer links und rechts Windscreen wiper left and right	106555	10
30	Führerstand lackiert Driver's cab painted	106569	8
31	Hauptschalterplatte Mains switch plate	138608	3
32	Steuerrad Control wheel	113975	3
33	TS - Griffe Part set of handles	139118	11
34	TS - Lautsprecher box und Halter Part set loudspeaker box and holder	135884	9
35	UIC-Dose UIC-socket	130065	3
36	Scheinwerfering Headlight rim	135376	4
37	Lichtleiter Light conductor	136242	4
38	Linse Lens	136243	3
<b>Sound</b>			
39	Sounddecoder Sound-decoder	129000	39
40	Lautsprecher Loudspeaker	129524	16
41	Platine komplett mit LED-Platine PCB mit LED-PCB	136254	30
42	Federhalter Spring retainer	136255	3
43	Lichtbalken Light bars	136256	6
44	Platine kpl. Führerstand PCB ass. for driver's cab	136457	11



Pos. Nr. Pos.no.	Beschreibung Description	Art.-Nr. Art.no.	Preisgruppe Price bracket
72281	DB BR 103	=	
72282		=	🔊
78282		~	🔊
1	Haftringsatz 10Stk. 12,9-14,6mm Traction tyre set 10 pieces 12,9-14,6mm	40070	---
2	Motor Motor	85112	28
3	Ansatzschraube M2x5 mm Flanged screw M2x5 mm	85669	4
4	Konusfeder Cone spring	86202	3
5	Zahnrad Z=17 M=0,4 mm G Gear wheel Z=17 M=0,4 mm G	86418	5
6	Schnecken Zahnrad doppelt Z=16/17 Double worm gear wheel Z=16/17	86419	6
7	Standardkupplung Standard coupling	89246	6
8	Zugfeder D=2x6x0,1 Draw spring D=2x6x0,1	86242	3
9	Kardanschale kurz 1,5mm Cardan reception short 1,5mm	87129	4
10	Kontakthalter komplett Contact holder assembly	112651	10
11	Zahnrad Z=17 Gear wheel Z=17	106722	4
12	Radsatz mit 2 Haftringen, mit Zahnrad Wheelset w.2 traction tyres,w.gear wheel	140178	12
13	Radsatz ohne Haftring, mit Zahnrad Wheelset w/o traction tyres,w.gear wheel	140177	11
14	Zahnrad Z=14 M=0,4 mm Gear wheel Z=14 M=0,4 mm	111115	3
15	GF-Schraube M2x6 mm Self-tapping screw M2x6 mm	114828	3
16	Sparschürzenverkl. Reduced skirt covering	139119	5
17	Bodengravier geteilt Separated floor engraving	139100	6
18	Schneckensatz mit Kardankugel Set of worm gear incl.cardan ball	124430	13
19	Getriebebesatz 3-teilig Gear set 3-parts	139109	14
20	Schlingendämpfer Yaw damper	112653	3
21	Grundrahmen Basic frame	140176	16
22	Kardanwelle Cardan shaft	136231	4
23	Platinenabdeckung PCB cover	136238	5
24	Schneckendeckel Worm gear cover	94707	4
25	Lager für Schneckenachse Bearing for worm gear axle	89749	6
26	Beilagscheibe Washer	86108	3
27	SK-Schraube M1,6x4 mm SK-screw M1,6x4mm	115161	3
28	GF-Schraube M2x5 mm Self-tapping screw M2x5 mm	114966	3
29	TS - Deichsel Drawbar part set	139112	8
30	Blende Bogie	139111	13
31	Motorkontaktfeder 2,3x9,9mm Motor contact spring 2,3x9,9mm	116812	3
32	TS-Bremsschläuche und Zughaken Part set of brake tubes & Zughaken	139832	7
33	Kurzkupplung - Vorentkupplung Short coupling- pre-uncoupling	115550	6
<b>AC - Wechselstrom</b>			
34	Haftringsatz 10Stk 12,5-15,3mm Traction tyre set 10 pieces 12,5-15,3mm	40075	---
35	Schleifer 46 mm Center pick-up 46 mm	86031	14
36	Radsatz ohne Haftring,ohne Zahnrad AC Wheelset w/o tract.tyre,w/o gear wheel AC	109112	10
37	Radsatz mit Haftring, mit Zahnrad AC Wheelset w.traction tyre,w.gear wheel AC	140182	12
38	Radsatz ohne Haftring, mit Zahnrad AC Wheelset w/o traction tyres,w.gear wheel AC	112665	11
39	Getriebeboden AC Gear bottom AC	139120	5
40	SK-Schraube M2x5 mm SK-Screw M2x5 mm	115205	3
41	Schraube M1,5x5 mm Screw M1,5x5 mm	108137	3